

Tapwell

1-grepps köksblandare med sidodusch
1-lever kitchen mixer with side shower
1-greps kjøkkenbatteri med sidedusj
Keittiöhana käsisuihkulla, 1-ote

Instruktioner Instructions Instruksjon Ohjeet

Evo

Tapwell AB
Renstiernas gata 31
SE-116 31 Stockholm Sweden

Tapwell AS
Rolf Wikströms vei 15
NO-0484 OSLO Norge

Tapwell Oy
Kavallinmäki 15
02710 Espo FINLAND

Phone +46 8 652 38 00
Fax +46 8 651 38 01
info@tapwell.se • www.tapwell.se

Phone +47 23051430
Fax +47 23051431
info@tapwell.no • www.tapwell.no

Phone +358 9 42415900
Fax +358 9 42415909
info@tapwell.fi • www.tapwell.fi

Svenska

Frysrisk

Blandare som är monterade i ouppvärmda utrymmen eller i fastighet (t.ex. fritids-hus)

där risk för frysning föreligger ska, efter det att ledningssystemet stängts av och urtappats, öppnas och tömmas på vatten.

Underhåll

Rengöring av blandarens ytbehandling ska göras med mjuk trasa och ljummet vatten, eventuellt med tvållösning. Ytan ska inte utsättas för basiska, sura, kalklösande eller slipande rengöringsmedel. Strålsamlare, duschsilar, keramiska packningar, termostater m.m. skall regelbundet kalkas av genom att läggas i ättiksbad ca 2 tim. Skölj därefter i rent vatten.

English

Freeze damage risks

When device is kept in an unheated property e.g. holiday home – turn water off and drain the pipes as well as the mixer. Open the mixer to make sure it is empty of water.

Cleaning

For cleaning surfaces with a chrome or stainless steel finish, use neutral or slightly alkaline liquid detergent and a soft cloth. Suitable detergents include soap solutions and washing-up liquid. Do not use organic solvents, alcohol-based detergents or corrosive or abrasive detergents. Aerator, showerhead, ceramic cartridges, thermostat etc. shall be decalcified on a regular basis in vinegar for two hours and then cleaned with water.

Norsk

Ved risiko for frost

Skal rørsystemet frem til blandebatteriet stenges og tømmes. Blandebatteriet skal deretter åpnes og tømmes for vann.

Vedlikehold

Ved rengjøring av blandebatteriets overflate skal myk klut og lunkent vann benyttes. Overflaten skal ikke utsettes for basiske, sure eller slipende rengjøringsmidler. Perlator, dusjsil, keramiske pakninger, termostater skal med jevne mellomrom avkalkes ved å legges i eddiksbad i ca 2 timer. Skyll deretter grundig i rent vann.

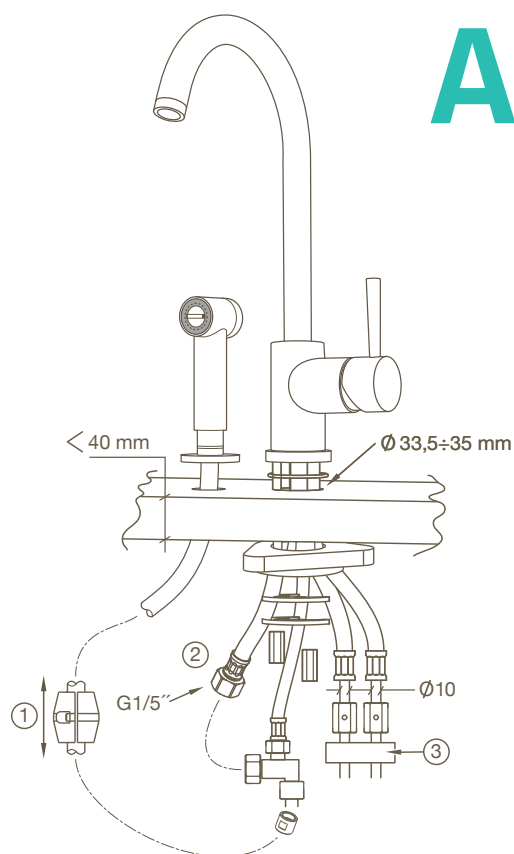
Suomeksi

Jäätymisvaara

Lämmittämättömiin kohteisiin asennettuihin (kesäasunnot yms.) hanoihin liittyy jäätymisriski. Vesijärjestelmän sulkemisen jälkeen tulee hanat irroittaa putkistosta ja tyhjentää huolellisesti vedestä.

Puhtaanapito

Puhdista hanan ulkopinta pehmeällä pyyhkeellä, haalealla vedellä ja tarvittaessa miedolla saippualliuoksella. Hanaa ei tule puhdistaa emäksisillä, happamilla, kalkkia irrottavilla eikä hiovilla puhdistusaineilla. Poresuuttimille, suihkusiivilöille, keraamisille tiivisteille ja termostaateille tulee säännöllisesti suorittaa kalkinpoisto liot-



Svenska

Renspolning av rörledningar ska göras före installationen. De flexibla anslutningsrören skruvas fast i blandaren med lätt åtdragning för hand enligt bilderna C och D. Blandaren monteras i bänkskivan med bipackade monteringsdetaljer och anslutningsrören kopplas utan stödhylsor till fastighetens rörsystem. Blått rör för kallvatten, rött för varmvatten. Sidoduschens flexibla rör ansluts till blandarens rör (2) och justeras till önskad utdragslängd med motvikten (1). Kopplingsledningarna ska klamras så nära blandarens flexibla rör som möjligt (3).

Norsk

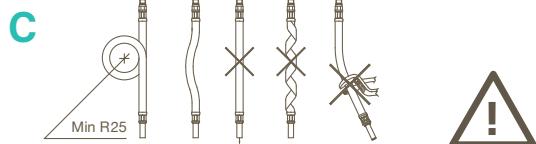
Renspyling av rørledninger skal gjøres før installasjonen. De fleksible koblingsrørene skrues fast i blandebladet med lett tiltrekking for hånd som vist på bildene C og D. Blandebladet monteres i benkeplaten med medfølgende monteringsdetaljer og koblingsrørene kobles uten støttehylser til boligens rørsystem. Blått rør for kaldt vann, rødt for varmtvann. Sidedusjens fleksible rør kobles til blandebladetets rør (2) og justeres til ønsket uttrekkbar lengde med motvekten (1). Koblingsledningene skal festes så nær blandebladetets fleksible rør som mulig (3).

English

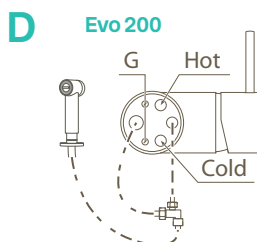
All pipes must be flushed prior to installation. Screw the flexible connection pipes to the mixer block, tightening by hand as shown in figures C and D. Fit the mixer block in the sink top using the supplied installation hardware and the connection pipes are then connected without support sleeves to the property's pipe system. Blue pipe for the cold water, red for the hot water. The side shower's flexible pipe is connected to the mixer's pipe (2) and is adjusted to the required extended length using the counterweight (1). The connection pipes must be clamped as close as possible to the mixer's flexible pipes (3).

Suomeksi

Tulovesijohdot tulee huuhdella ennen hanaan asentamista. Joustava liitosputki ruuvataan hanaan ja kiristetään kevyesti käsin kuvien C ja D mukaisesti. Hana asennetaan tasoon asennustarvikkeiden avulla ja liitosputki yhdistetään tulovesijohdoin ilman tukiholkkeja. Sininen putki on kylmälle ja punainen lämpimälle vedelle. Käsisuihkun joustava putki kytketään hanaan putkeen (2) ja säädetään haluttuun pituuteen vastapainon (1) avulla. Kytkentäletkut on kiinnitettävä mahdollisimman lähelle hanaan joustavia liitosputkia (3).



Täthetskontroll ska göras efter installationen
Tetthetskontrollen skal gjøres etter installasjonen
When installation is complete, make sure there is no leakage
Vuototestaus tehtävä asennuksen jälkeen



G

För Fäste
For Attachment
For gjengestag
Kiinnitykseen



B Svenska

Droppläckage ur utloppspip

Stäng av vattnet till blandaren.
Utför enligt 1-5. Byt keramisk insats 5.

Läckage vid pipinfästning

Utför enligt 6-7. Rengör och smörj med armaturfett. Alternativt byt O-ringar.
Svagt flöde eller ojämn stråle från utkastarpip eller sidodusch

Kontrollera vattentrycket. Skruva bort och rengör aktuell strålsamlare 8.

Norsk

Drypplekkasje fra avløpsrør.

Steng av vannet til blandebladet.
Utføres som vist i punktene 1-5 Bytt keramisk innsats 5.

Lekasje ved innfesting av tut

Utføres som vist i punktene 6-7 Rengjør og smør med armaturfett, eller skift ut O-ringene.

Svak vannstrøm eller ujevn stråle fra vannkran eller sidedusj.

Kontroller vanntrykket. Skru løs og rengjør

English

Dripping from the spout

Turn off the water supply to the mixer. Proceed as set out in 1-5. Replace the ceramic cartridge 5.

Leakage from the spout fastening

Proceed as set out in 6-7. Clean and lubricate with a silicone-based lubricant or replace the O-rings.

Weak flow or uneven jet from the spout or side shower

Check the water pressure. Unscrew and clean the appropriate aerator 8.

Suomeksi

Juoksuputki vuotaa

Sulje vedentulo hanalle.
Toimi ohjeen kohtien 1-5 mukaisesti.
Vaihda keraaminen osa 5.

Suihkuliitäntä vuotaa

Toimi ohjeen kohtien 6-7 mukaisesti.
Puhdista ja voitele hanarasvalla tai vaihda O-renkaat.

Virtaama on heikko tai epätasainen

Tarkista vedenpaine. Irrota ja puhdista poresuutin 8.

